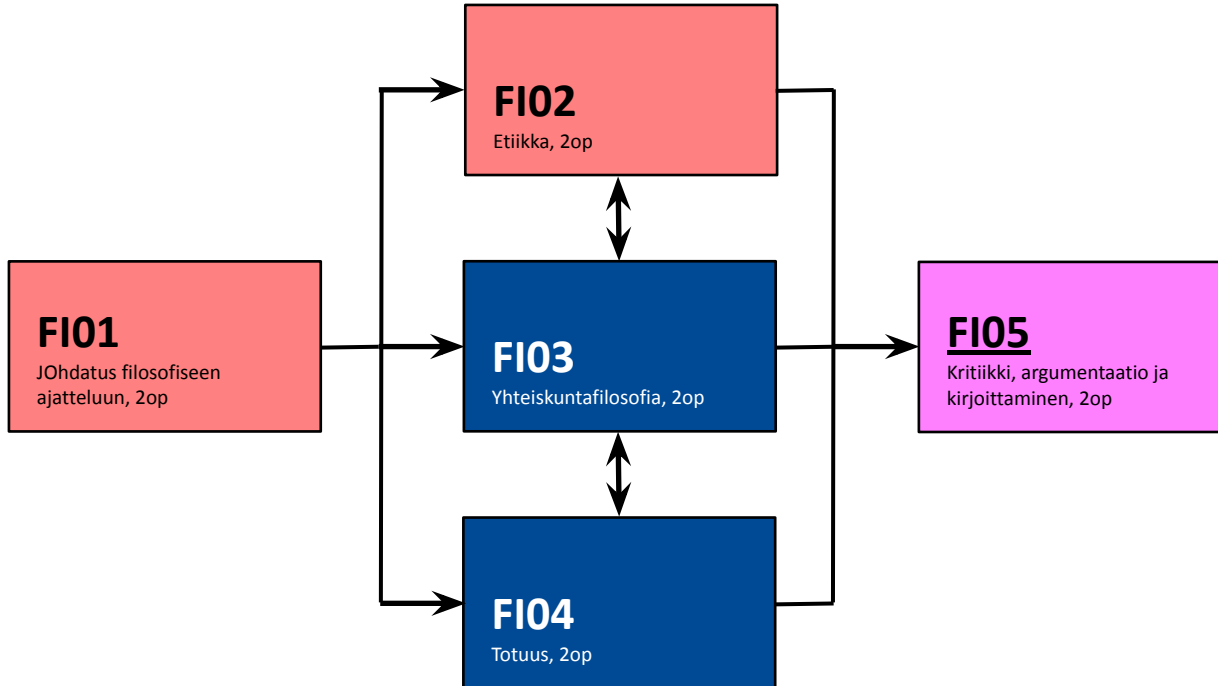


# FILOSOFIA



Mitä suoritetaan minäkin vuonna, jos kirjoittaa...

3. vuoden syksyllä?

1ov: FI1

2ov: FI2-4

3ov: FI5

3. vuoden keväällä?

1ov: FI1

2ov: FI2-3

3ov: FI4-5

4. vuoden syksyllä/keväällä?

1ov: FI1

2ov: FI2

3ov: FI3-4

4ov: FI5